

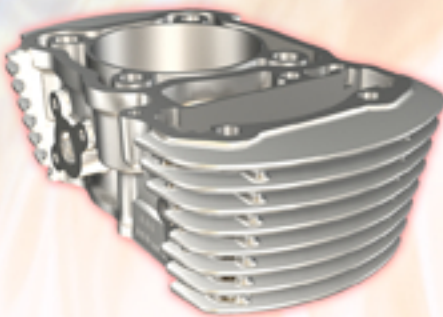
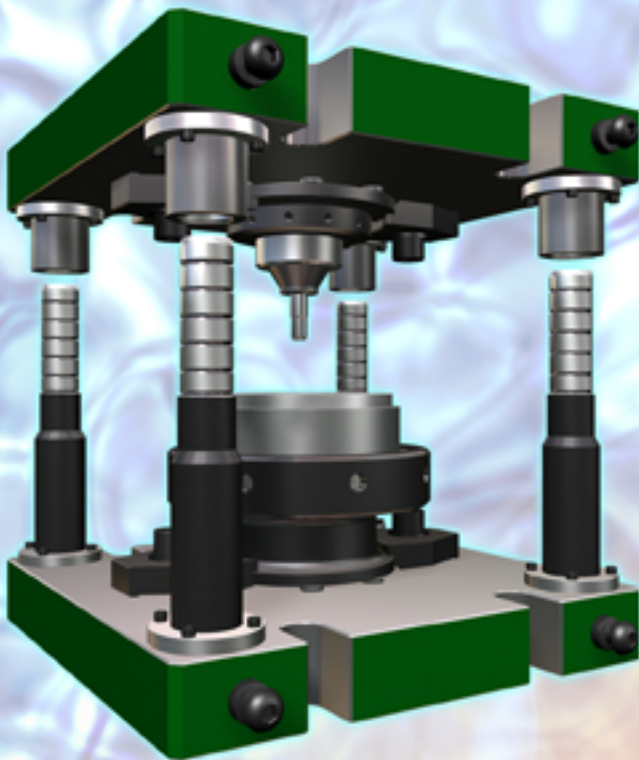
—— 金型教材のパイオニア ——

視覚教材アニメーション



冷間鍛造金型編

基礎から学べるポイント(ノウハウ)アニメ!!
閉塞鍛造ダイセットの機構がすぐわかる!!



ダイカスト金型の動作が間近で見られる!!
スプレー装置・給湯装置の動きもわかる!!

ダイカスト金型編

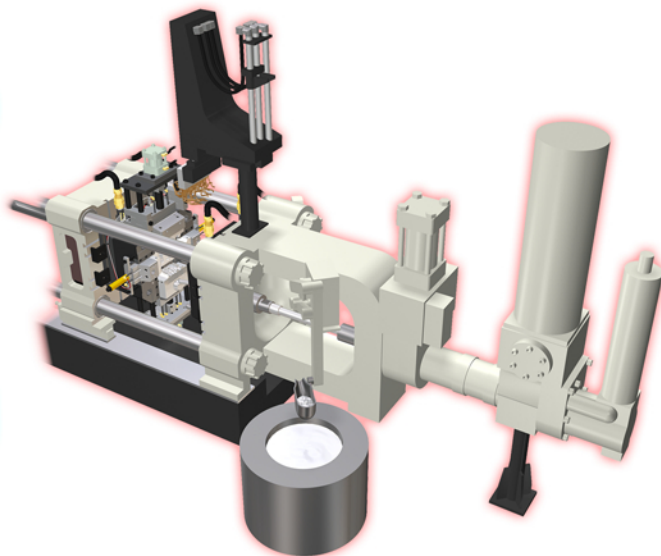
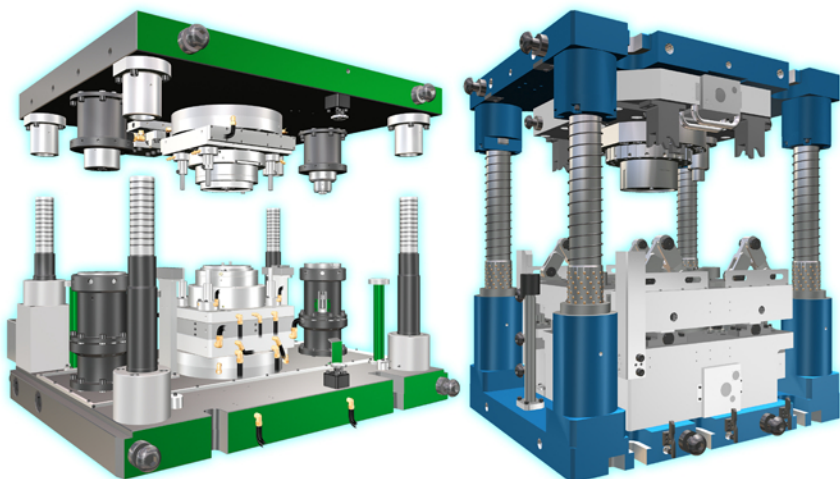


CLIMB NCD の視覚教材シリーズ第4弾!!

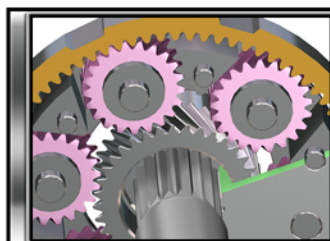
楽しく・早く・知識向上 新トレーニング法!!

冷間鍛造金型編

ダイカスト金型編

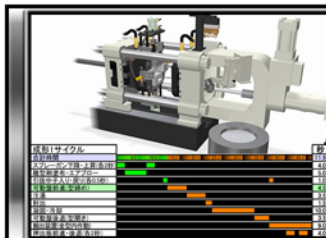


教材内容



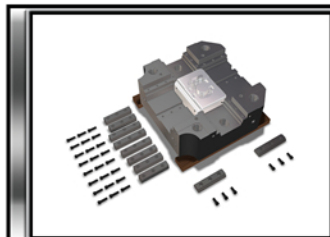
製品（成形品）紹介

製品の形状・サイズを説明し、どのように成形されるのかを金型がない状態で見るすることができます。



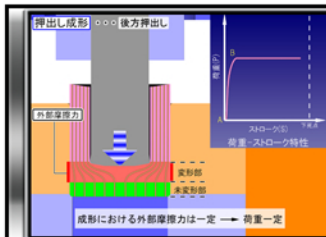
金型紹介

金型を断面や透視にして、現実では見ることの出来ない動作箇所を紹介します。動きを見ながらの学習ですので、図面で学習するより理解しやすく役立ちます。



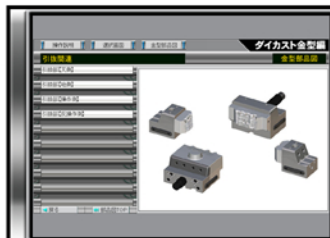
金型組付

標準的な組付手順を説明します。各部品の締付け方向などを学習でき、組付けしやすい金型づくりのイメージ教育になります。



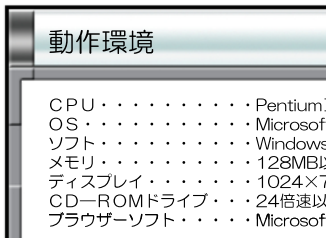
ポイント（ノウハウ）

基礎知識を学び、金型に対する興味をさらに深くさせるアニメです。繰り返しご覧いただくことをお勧めします。



金型部品図

全構成部品を画像で紹介します。部品名称・形状の習得に役立ちます。



動作環境

CPU・・・PentiumⅢ 500MHz以上
OS・・・Microsoft Windows 98, Me, XP, 2000
ソフト・・・Windows Media Player等 MPEGが再生できるソフト
メモリ・・・128MB以上
ディスプレイ・・・1024×768ドット推奨
CD-ROMドライブ・・・24倍速以上推奨
ブラウザソフト・・・Microsoft Internet Explorer 6.0以降

監修 型技術協会

申込み先

型技術協会

〒231-0011
神奈川県横浜市中区太田町6-79
アブソルート横浜馬車道ビル201号室
電話 045-224-6081 FAX 045-224-6082
<http://www.jsdmt.jp/>
E-mail : info@jsdmt.jp



制作・販売元

株式会社 クライム エヌシーデー

本社 〒252-0335
神奈川県相模原市南区下溝1096番地
電話 042-777-7333 FAX 042-777-4888
<http://www.climb-ncd.co.jp>
E-mail: info@climb-ncd.co.jp

