

視覚教材アニメーション

# プレス自動順送金型編

株式会社 クライムエヌシーデー

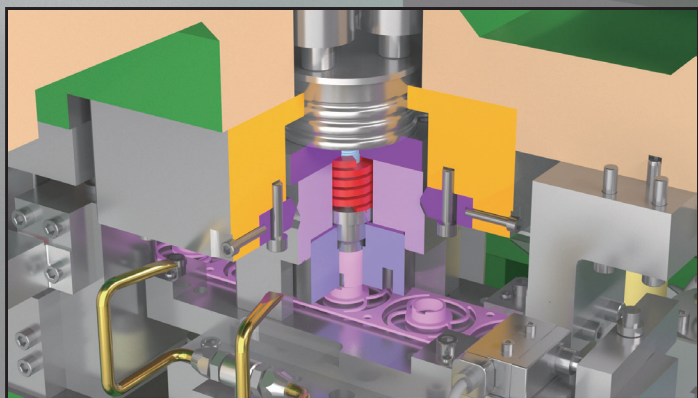
JS  
DM 監修 型技術協会

精密メカトロ部品 **CASE**

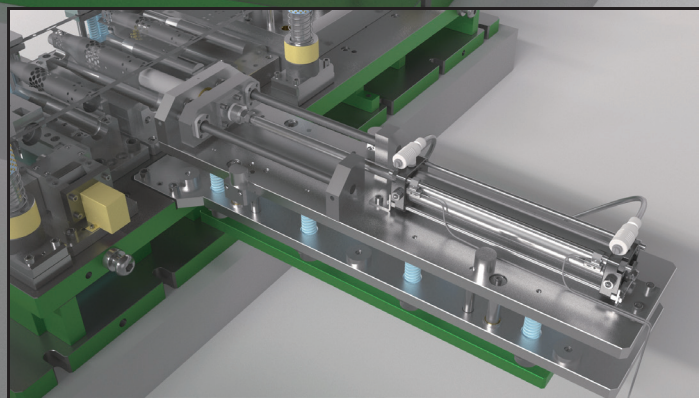
自動車中物部品 **段付パイプ**

手軽にパソコンで学習!!

データ DVDでのご提供になります



**ヨロメキ** をアニメで再現!!  
(SIDE TRIM)



シリンダーを用いたO曲げ成形!!

# CLIMB NCD のエンジニアリングアニメーション

## マンツーマン教育、ビデオ教育を遥かに凌ぐ 新トレーニング法

### 教材の内容

自動順送金型

視覚教材アニメーション  
プレス自動順送金型編

精密メカトロ部品 CASE

01. 製品・加工工程紹介  
精密メカトロ部品の形状・サイズ・精度を説明し、スケルトンのみを表示して各工程の成形内容や工程レイアウトを紹介しします。

02. 金型紹介  
各工程の金型動作を断面化することで、金型の複雑な動きや再絞り加工・ヨロメキ加工イメージをわかりやすく紹介しします。

03. 工程設計のポイント  
絞り深さ・ブランク径の決め方や絞り率などを説明し、工程順の決め方のポイントを紹介しします。

04. 順送金型のポイント  
順送金型特有のスケルトンの変形対策やスピード検知方法などのポイントを紹介しします。

05. 2nd DRAW工程 金型組付  
しわ押え力にスクリューを利用した2nd DRAW工程の組付手順を説明しします。

06. SIDE PIERCE工程 金型組付  
上部にカム機構があるSIDE PIERCE工程の組付手順を説明しします。

07. ヨロメキ工程 金型組付  
ヨロメキ工程の複雑な部品形状を確認しながら組付手順を説明しします。

自動車中物部品 段付パイプ

08. 製品・加工工程紹介  
自動車中物部品の段付パイプの形状・サイズ・精度を説明し、スケルトンのみを表示して各工程の成形内容や工程レイアウトを紹介しします。

09. 金型紹介  
各工程の金型動作を断面化することで、ピンス加工・円筒に曲力加工する工程・カムを利用した分断加工のイメージをわかりやすく紹介しします。

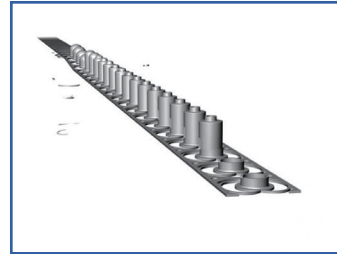
10. 工程設計のポイント  
ピンス工程の決め方・トリムラインの決め方・曲力工程の芯金の必要性などを説明し、工程順の決め方のポイントを紹介しします。

11. PIERCE・TRIM工程 金型組付  
ピンスのイェリピンチが並べられたPIERCE・TRIM工程の組付手順を説明しします。

12. O曲げ工程 金型組付  
エアアシッド駆動の芯金を利用したO曲げ工程の組付手順を説明しします。

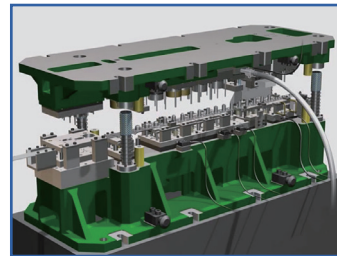
13. 縮管・分断工程 金型組付  
カムを利用した縮管・分断工程の組付手順を説明しします。

監修：型技術協会  
株式会社 クライム エヌシーデー  
Copyright © CLIMB NCD Corp. All Rights Reserved.



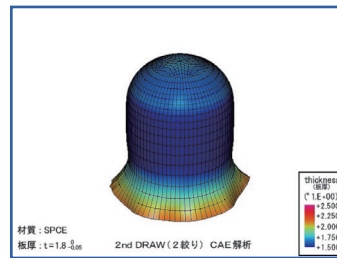
### 製品・加工工程紹介

精密メカトロ部品の形状・サイズ・精度を説明し、スケルトンのみを表示して各工程の成形内容や工程レイアウトを紹介しします。



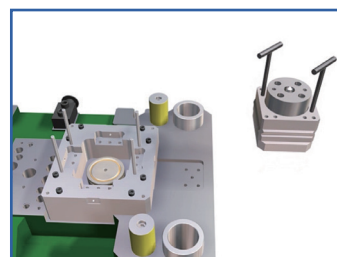
### 金型紹介

各工程の金型動作を断面化することで、金型の複雑な動きや再絞り加工・ヨロメキ加工イメージをわかりやすく紹介しします。



### 工程設計のポイント 順送金型のポイント

絞り深さ・ブランク径の決め方や絞り率などを説明し、工程順の決め方のポイントを紹介しします。



### 金型組付

#### 2nd DRAW 工程 SIDE PIERCE 工程 ヨロメキ工程

各工程の部品形状・組付手順等を部品形状を確認しながら組付手順を説明しします。

WindowsPC 対応のブラウザソフトで使用できます。

※上記は CASE の内容です。(段付パイプも同様の内容になっています。)

JS  
DMT 監修 型技術協会

### 申込み先

型技術協会

〒231-0011 神奈川県横浜市中区太田町 6-79  
アブソルート横濱馬車道ビル 201 号室

電話 045-224-6081 FAX 045-224-6082

<https://www.jsdmt.jp/>

E-mail : [info@jsdmt.jp](mailto:info@jsdmt.jp)

### 制作・販売元

株式会社 クライムエヌシーデー

本社 〒252-0335 神奈川県相模原市南区下溝 1096 番地

電話 042-777-7333 FAX 042-777-4888

<https://www.climb-ncd.co.jp>

E-mail : [info@climb-ncd.co.jp](mailto:info@climb-ncd.co.jp)