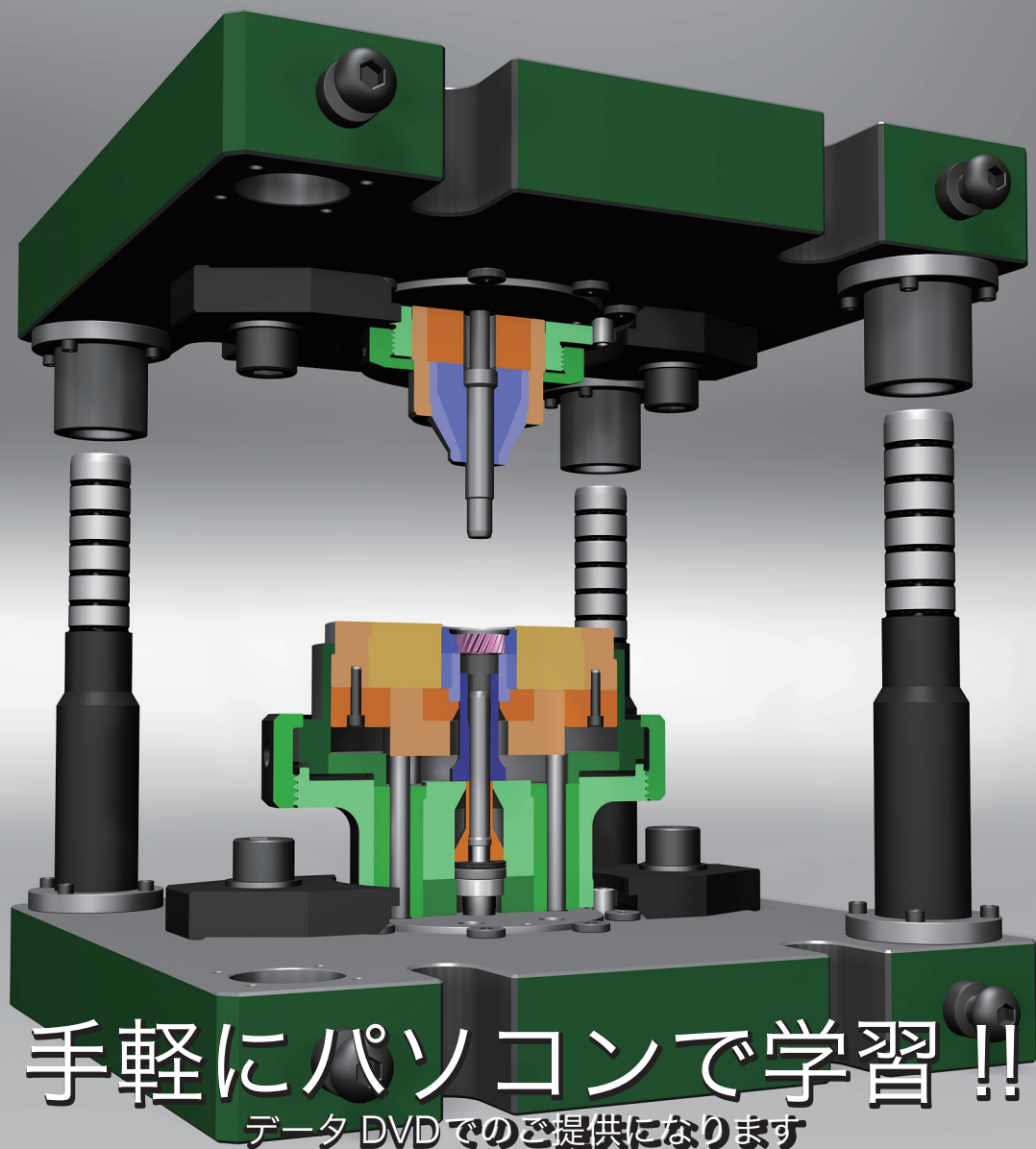


視覚教材アニメーション

冷間鍛造金型編

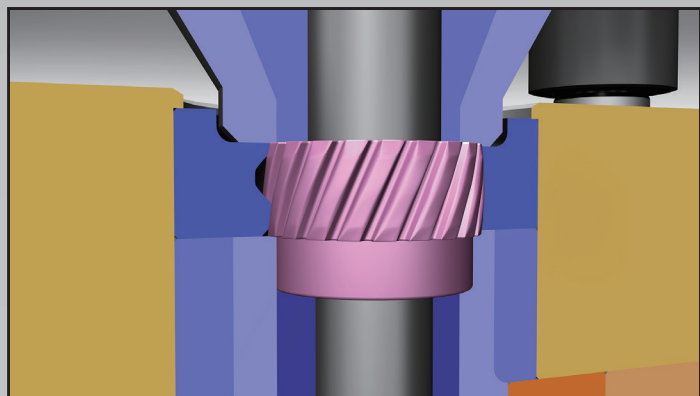
株式会社 クライムエヌシーデー

JSDF 監修 型技術協会

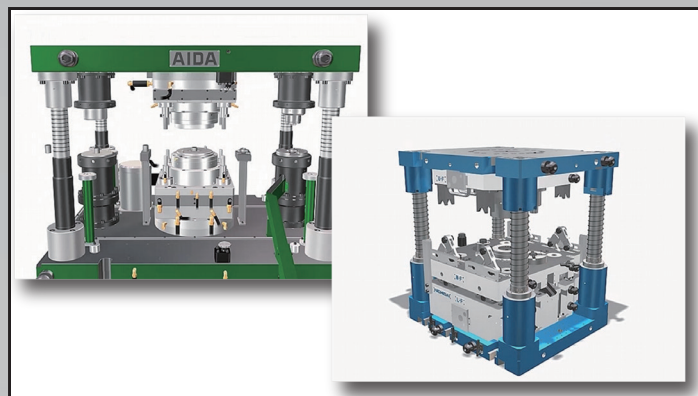


手軽にパソコンで学習!!

データDVDでのご提供になります



成形中の変化
が見られるアニメ!!

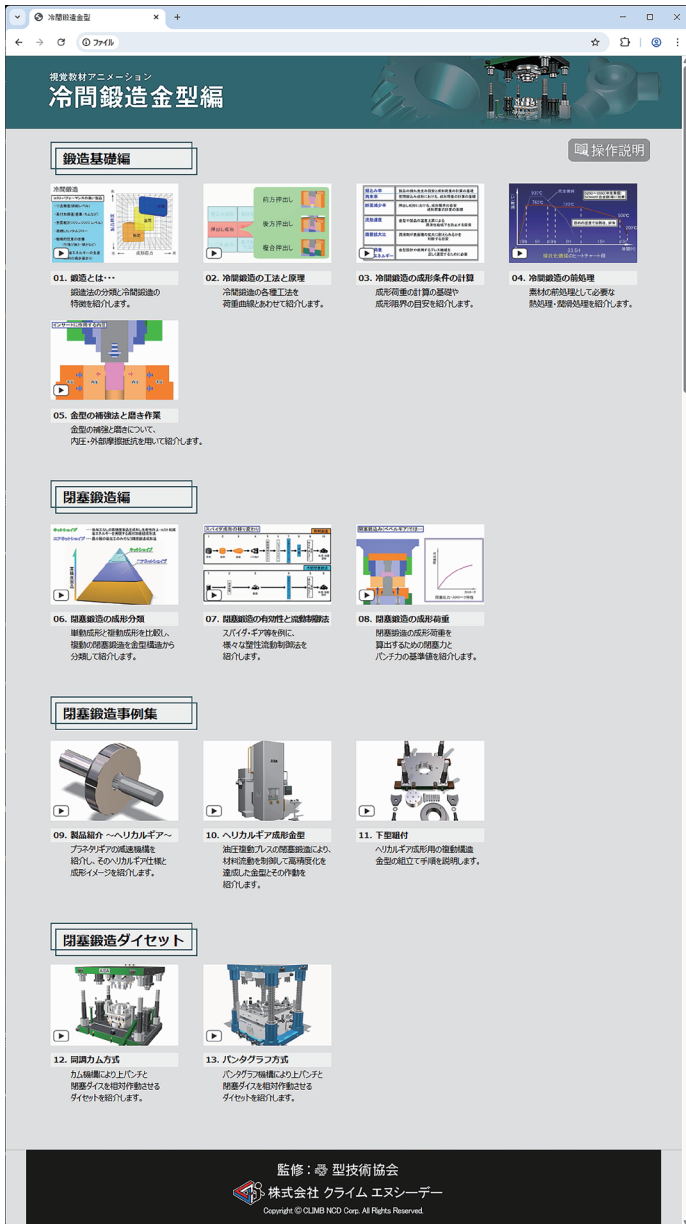


閉塞ダイセットの
機構がすぐわかる!!

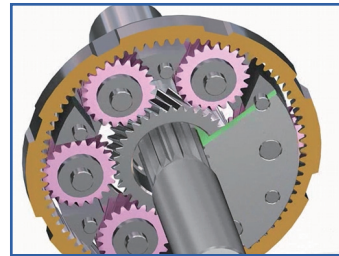
CLIMB NCD のエンジニアリングアニメーション

マンツーマン教育、ビデオ教育を遥かに凌ぐ 新トレーニング法

教材の内容

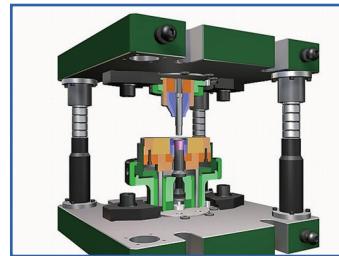


WindowsPC 対応のブラウザソフトで使用できます。



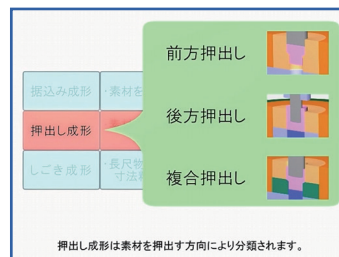
成形品紹介

プラネタリギアの減速機構を紹介し、そのヘリカルギア仕様と成形イメージを紹介します。



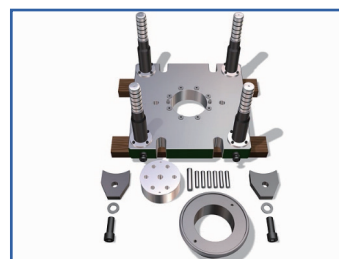
金型紹介

油圧複動プレスの閉塞鍛造により材料流動を制御して高精度化を達成した金型とその作動を紹介します。



ノウハウ

金型設計する際の基本的なポイントをわかりやすくアニメ化しました。



金型組付

ヘリカルギア成形用の複動構造金型の組立て手順を説明します。

JSMT 監修 型技術協会

申込み先

型技術協会

〒231-0011 神奈川県横浜市中区太田町 6-79
アブソルート横濱馬車道ビル 201 号室

電話 045-224-6081 FAX 045-224-6082

<https://www.jsdmt.jp/>

E-mail : info@jsdmt.jp

制作・販売元

株式会社 クライムエヌシーデー

本社 〒252-0335 神奈川県相模原市南区下溝 1096 番地

電話 042-777-7333 FAX 042-777-4888

<https://www.climb-ncd.co.jp>

E-mail : info@climb-ncd.co.jp